



GILET "ETERNO"

Qualité **AZZURRA**

FILS À TRICOTER ADRIAFIL

FOURNITURES

- 450 g de qualité **Azzurra**, coloris violet (n°20)
- aiguilles n° 21/2
- 1 fermeture à glissière séparable de 16 cm, coloris violet.
- aiguille à tapis serie

TAILLE: 42 (44-46) italien, soit 38 (40-42) français.

POINTS EMPLOYÉS

Montage tubulaire
Jersey endroit
Côtes 1/1
Côtes 3/3

ÉCHANTILLONS

Un carré de 10 cm, aig. n°21/2 = 28 m. et 38 rgs en jersey end.

Un carré de 10 cm, aig. n°21/2 = 47 m. et 38 rgs en côtes 3/3.

EXÉCUTION

Dos: Monter 111 (121-131) m. et tric. jersey end. Galber les côtés en aug. de chaque côté 10 fs 1 m. ts les 10 rgs. À 23 (25-27) cm de haut. tot., former les emmanchures en dim. de chaque côté, à 3 m. du bord, 5 (6-7) fs 2 m. ts les 4 rgs. À 21 (22-23) cm de hauteur d'emmanchures, biaiser les épaules en rabattant de chaque côté, ts les 2 rgs, 1 fs 4 (6-8) m., 3 fs 5 m. Rab. les 73 (75-77) m. rest.

Devant droit: Monter 19 m. et tric. jersey end. Galber le côté sur la gauche du trav., former l'emmanchure et biaiser l'épaule comme au dos.

Devant gauche: comme le devant droit, en sens inverse.

Manches: Monter 75 (79-83) m. et, pour la bordure, tric. 4 rgs m. tubulaires puis cont. côtes 3/3. À 9 cm de haut. tot., cont. jersey end. en répartissant 9 dim. sur le 1er rg. Aug. de chaque côté 12 fs 1 m. ts les 10 rgs. À 38 (40-42) cm de haut. de jersey end., former les arrondis en dim. de chaque côté, à 3 m. du bord, 2 fs 2 m. ts les 2 rgs, 2 fs 2 m. ts les 4 rgs, 2 fs 2 m. ts les 2 rgs, 10 fs 2 m. ts les 4 rgs, 2 (3-4) fs 2 m. ts les 2 rgs. À 19 (20-21) cm de haut. d'arrondi, rab. les 18 m. rest.

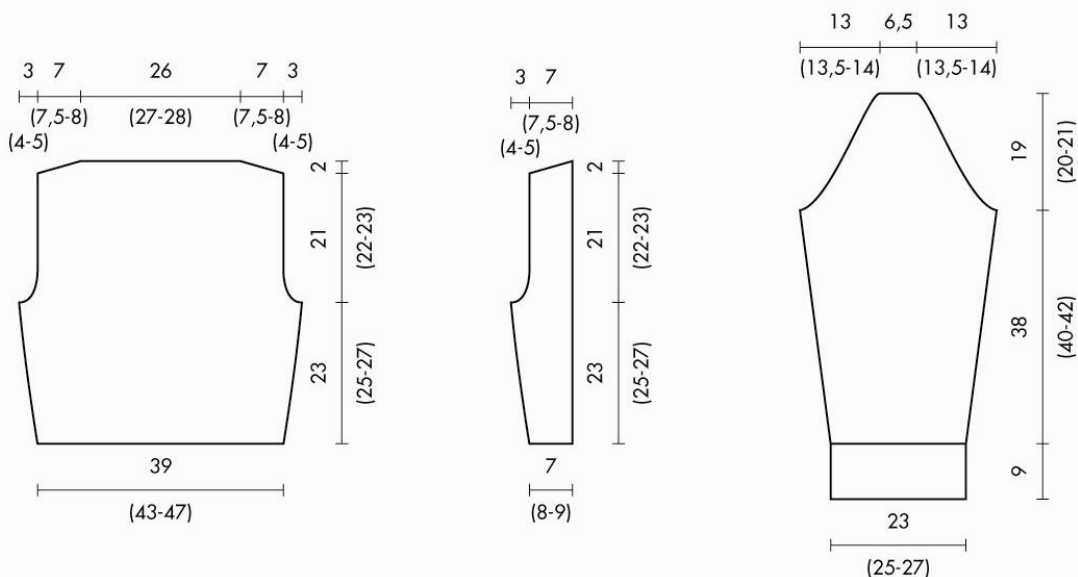
Bordure de boutonnage / col: Monter 93 m. et tric. côtes 3/3. À 116 (123-130) cm de haut. tot., rab. les m.

Bordure de la taille: Monter 33 m. et tric. côtes 3/3. À 93 (99-105) cm de haut. tot., rab. les m.

Renforts: Monter 11 m. et tric. côtes 1/1. À 16 cm de haut. tot., rab. les m. Tricoter un 2nd renfort identique.

ASSEMBLAGE ET FINITIONS

Coudre les épaules. Coudre les côtés. Fermer et monter les manches. Coudre la bordure de boutonnage / col le long des côtés des devants et de l'encolure. Fixer la bordure de la taille au bas du vêtement. Poser la fermeture à glissière et couvrir la couture, sur l'envers du trav., avec les renforts. Avec 2 fils ensemble, préparer une cordelière de 20 cm et 2 pompons de 3 cm de diamètre. Insérer la cordelière dans l'anneau-curseur de la fermeture à glissière; fixer un pompon à chaque extrémité de la cordelière.





SAC "ETERNO"

Qualité **CREA**

Pour réaliser ce sac, il faut d'abord réaliser toutes les parties qui le composent. Ensuite, vous devrez le passer au lave-linge à 30°C au programme normal et le laisser sécher, en mettant à l'intérieur quelque chose qui lui donne sa forme définitive.

ATTENTION : pendant le processus de lavage, les dimensions de votre sac diminueront d'environ 30 % en hauteur et de 10 % en largeur.

Le sac est composé de 2 anses, 2 côtés, un panneau central, une fleur et une feuille.

FOURNITURES

250 gr. de qualité CREA d'ADRIAFIL

Aiguilles n° 8

Crochet n° 5

Aiguille à tapis serie

DIMENSIONS INITIALES

Anses 3.5 cm x 63 cm, côtés 11 cm x 58 cm, panneau central 36 cm x 60 cm.

DIMENSIONS FINALES DU SAC

32 cm x 18 cm, avec un côté de 9.5 cm.

EXÉCUTION

Anse: Aig. n°8, tricotez m. tubulaires, 100 rgs de 5 m.

Côté: Aig. n°8, tricotez jersey end., 52 rgs de 15 m.

Panneau central: Aig. n°8, tricotez jersey end., 120 rgs de 52 m

Fleur: Croch. 3 cercles de dimensions variées en partant de 4 m. ch. fermées en rond, croch. 10 b. et cont. en augmentant 4 m. à chaque tour, jusqu'au diamètre souhaité.

Feuille: Croch. 30 m. ch.; ds la 4ème m. en partant du crochet, trav. 3 b. ds chaque m. ch. de base jusqu'à la fin. On obtient une spirale.

CONFECTION

Envers du travail face à vous, coudre les côtés et le panneau central.

Coudre les anses.

Coudre ensemble les 3 cercles crochetés.

Passer le sac, la fleur et la feuille en machine à 30° avec de la lessive neutre et 2 paires de jeans afin que le frottement permette au sac de mieux feutrer.

Bien sécher.

Coudre la fleur et la feuille en haut du panneau central.